

ATTER-e8AM

アッター

コンベヤー式全金属探知機
全金属検出用



カタログNo e8AM Y06

全金属対応金属探知機



通過高さ130mm ベルト幅250mm ベルト長740mm

各部の説明と特徴

全金属対応金属探知機・・・すべての金属が検出できる全金属探知機です。

●鉄、ニッケルなどの磁性体や、ステンレス、真鍮、銅、アルミニウムなどの非磁性体も検出することができます。



①表示部・操作パネル

操作性・視認性がよくなりました
感度設定、銘柄選択、設定、パスワード入力・設定、来歴表示、位相特性チェック、コンベヤのスタート/ストップなどを操作します。

②制御部 ATTER-e8AM

金属探知機は、検査する製品の材質や加工状態などの影響で、検査品自身が金属とよく似た波形になる場合があります。そのようなケースでは本機から出ている発振周波数を切り替えることで、製品影響を減らして金属信号との差を大きくすることにより金属を検出することを可能にします。

③センサーゲート

ノイズ耐力の向上
コイルシールドの構造を見直すことで検査に有害な外部ノイズの影響を低減し誤作動が発生しにくい運用を実現しました。

■ 来歴機能

制御部内部メモリに保存されます。20000件

(20000件を超えて来歴が発生した場合、最も古い来歴から消去されます)

イベント発生日、発生時の銘柄番号、イベント内容、設定値や検出等の数値データ

簡易出力での一括出力や指定した日付の来歴のみの出力ができます。

USBメモリにデータを書き込みすることができます。

■ 良品来歴記録

良品の電圧値をチェックすることができます。

※常時ONにして使用する場合は、外部機器による集計を推奨します。

※光電スイッチが必要です。またバラ物検査機能ONの場合は使用できません。

■ 逆検知動作機能があります。

通常の検出判定をしたものを良品とみなし、検知しなかったものを不良品とみなす機能です。

金属信号の出るエージレスなどの入れ忘れ検知などに使います。

■ パスワード

不用意に変更されることを防ぐために各種設定や変更にはパスワードが必要です。

(機能によりパスワードレベルが異なります。レベル0～3)

操作パネル

●カラータッチパネルで多彩な表示と設定が可能になりました。

7インチ高精細カラータッチパネルを使用し、現場でも見やすく快適な操作が可能です。

- ・製品の登録をはじめ、各種機能が対話方式なので操作が簡単になりました。
- ・わかりやすいヘルプ機能があります。
- ・各種設定や変更にはパスワードが必要です。（機能によりパスワードレベルが異なります）



タッチパネルは作業用の手袋等をしていても操作が可能です

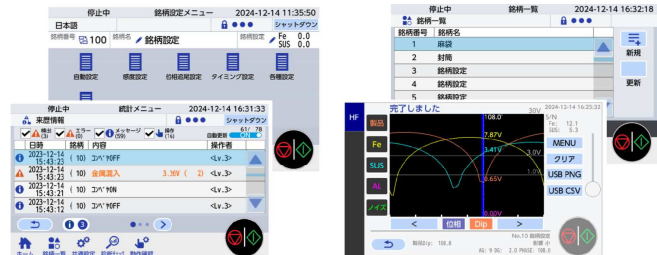
■自動設定

良品を用いて感度を自動で設定する機能です。



■銘柄設定

製品にあわせた感度設定を登録できます（300件）



仕様

（検出能力）

検出能力は通過高さ・ベルト幅によって異なります。

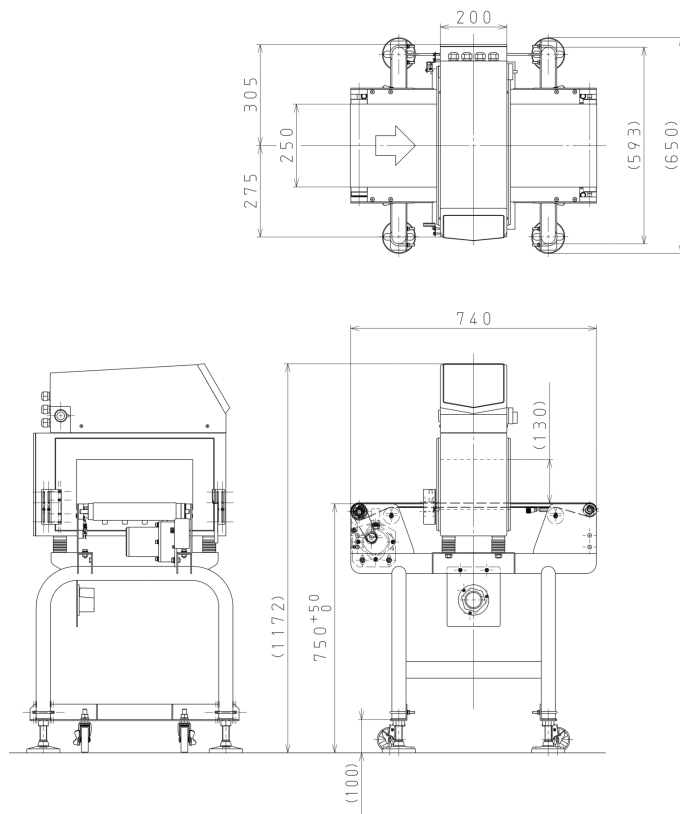
通過高さ	検出能力	
	鉄球	ステンレス球
80mm	0.3Φ	0.6Φ
100mm	0.6Φ	1.2Φ
150mm	0.8Φ	1.5Φ
200mm	1.0Φ	2.0Φ
250mm	1.2Φ	2.5Φ
300mm	1.5Φ	3.0Φ

ベルト面上での検出能力です。製品及び設置環境により感度が異なる場合があります。

警 報	ブザー・ベルト停止
電 源	AC100V 50/60Hz
ベルト幅	250、350、400、500 600 ~ 1500 mm

上記以外の仕様（ベルト幅・異電圧・ベルト速度等）は当社係員にお問い合わせください

外観図



機器仕様	ミニコンタイプ
機器重量	100kg
消費電力	200VA
ベルト速度	20m/min (標準)

豊富なバリエーションの一例 下記以外の仕様については当社係員にお問い合わせ下さい。



●寝具・カーペット用タイプ

通過高さ150mm ベルト幅1500mm200V

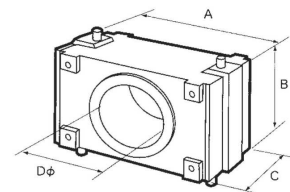


●全周コイルタイプ

通過高さ280mm ベルト幅600mm



●パイプ輸送ライン用LR型



LR型サーチコイル 基準寸法

Dφサイズ(mm)	外形寸法		
	A	B	C
30~50	260	170	100
60~100	310	200	120
110~150	360	250	120
160~190	400	290	120
200~310	520	410	150

(注意)輸送用、適用パイプ外径は上記のDφサイズより、-10mm以下をご使用願います

JMDM 金属探知機のエキスパート

日本金属探知機製造株式会社

- 大阪 〒567-0024 大阪府茨木市三咲町1-27
TEL: 072(627)4553 FAX: 072(626)6967
- 東京 〒110-0016 東京都台東区台東4-31-1-105
TEL: 03(5828)6551 FAX: 03(5828)6450
- 名古屋 〒491-0912 愛知県一宮市新生4-4-7-405
TEL: 0586(45)9153 FAX: 0586(45)9154

<http://jmdm-atter.co.jp/>