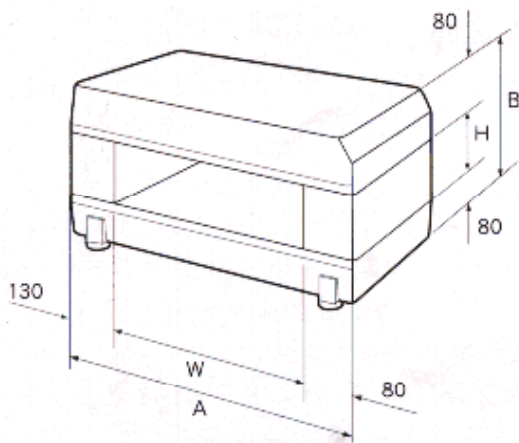


## ■L1-型サーチコイル



(鋳物製)L1□-□□□□型 サーチコイル 基準寸法

型 式	外 形 寸 法			
	H	W	A	B
L1□-03010	100	350	560	260
L1□-03015	150	350	560	310
L1□-03010	100	450	660	260
L1□-03015	150	450	660	310

\* L1□の□にはG・J・H・K型の4種類があります。

(板金製)L1□-□□□□型 サーチコイル・H50~90mm 基準寸法

型 式	外 形 寸 法								
	H	W	A	B	C	D	E		
L1□-010	50 ~ 90	150	380	260	200	(B-H)/2	130		
L1□-015		200	430						
L1□-020		250	480						
L1□-025		300	530						
L1□-030		350	580						
L1□-035		400	630						
L1□-040		450	680						
L1□-045		500	730						
L1□-050		600	850					300	150
L1□-055		650	900						
L1□-060	700	950							
L1□-065	750	1000							
L1□-070	800	1050							
L1□-075	850	1100							
L1□-080	900	1150							

(板金製)L1□-□□□□型 サーチコイル・H100~150mm 基準寸法

型 式	外 形 寸 法									
	H	W	A	B	C	D	E			
L1□-010	100 ~ 150	150	380	H+160	200	80	130			
L1□-015		200	430							
L1□-020		250	480							
L1□-025		300	530							
L1□-030		350	580							
L1□-035		400	630							
L1□-040		450	680							
L1□-045		500	730							
L1□-050		600	850					H+200	100	150
L1□-055		650	900							
L1□-060	700	950								
L1□-065	750	1000								
L1□-070	800	1050								
L1□-075	850	1100								
L1□-080	900	1150								

(板金製)L1□-□□□□型 サーチコイル・H160~150mm 基準寸法

型 式	外 形 寸 法									
	H	W	A	B	C	D	E			
L1□-010	160 ~ 250	150	380	H+160	250	80	130			
L1□-015		200	430							
L1□-020		250	480							
L1□-025		300	530							
L1□-030		350	580							
L1□-035		400	630							
L1□-040		450	680							
L1□-045		500	730							
L1□-050		600	850					H+200	100	150
L1□-055		650	900							
L1□-060	700	950								
L1□-065	750	1000								
L1□-070	800	1050								
L1□-075	850	1100								
L1□-080	900	1150								

\* L1□の□にはG・J・H・K型の4種類があります。

