

# MH6

ハンド式金属探知器  
全金属検出用



カタログNo MH6R11

## ハンド式金属探知器MH6は

所持品検査による凶器発見や製品に混入した金属片の  
検出などを目的として作られた高感度タイプの金属探知器です。

金属検出をお知らせする警報は、  
ブザーもしくは振動を選択することができます。

(警報:①ランプ+ブザー ②ランプ+振動)



バイブレーション機能付き



## 特 徴

1. コイル誘導方式のハンド式金属探知器です。
2. すべての金属を検出します。  
アルミニウム、ステンレスなどの非磁性体、鉄などの磁性体など、すべての金属を検出します。
3. 新開発の電子回路が、使用環境に応じた最適の感度を自動調整しますので、コイル誘導方式特有の調整のズレが起これず電源スイッチONですぐに使えます。
4. 金属を検出した時は、ランプ+ブザーもしくはランプ+振動でお知らせします。  
金属検出をお知らせする警報を電源スイッチで選択できます。  
O : OFF  
□ : ランプ+ブザー  
▶▶▶ : ランプ+振動
5. 感度は感度調整用つまみで無段階に調整できます。
6. バッテリーは、市販の9V角形乾電池(006P)を使います。
7. 電池の容量および交換のタイミングをランプ表示で確認できます。
8. Made In Germany です。

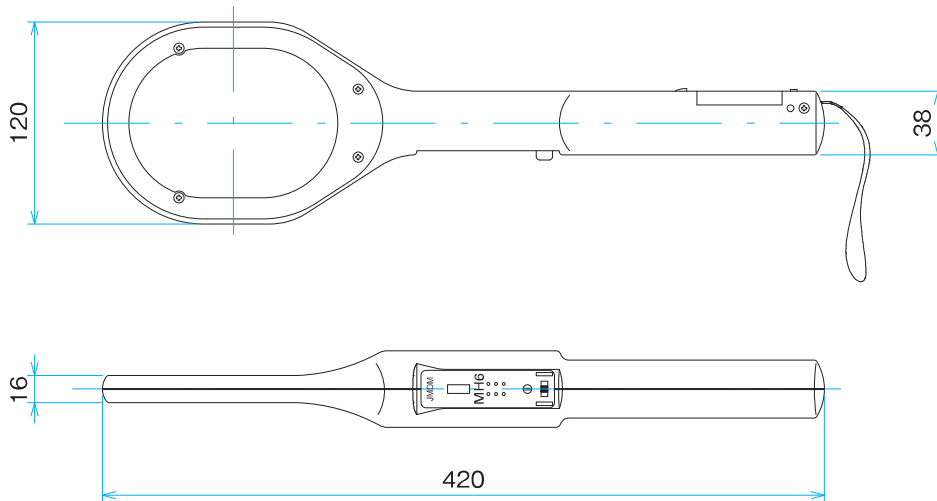
## 仕 様

寸 法	全長/420mm コイル径/120×150mm ハンドル径/38mm
重 量	約300g(電池重量含む)
電池寿命	10%警報時(ランプ+ブザー)/約80時間 10%警報時(ランプ+振動)/約20時間 ※アルカリ電池使用時
電 池	乾電池9V、6F22(NB)、006P等
消費電力	待機時/5mA 警報時(ランプ+ブザー)/15mA 警報時(ランプ+振動)/75mA
使用温度	-10~+55℃(結露なきこと)*1
保存温度	-30~+70℃(結露なきこと)*1
警 報	①ランプ+ブザー ②ランプ+振動 ①②切替式
検出能力	鉄(50×50×2t)/190mm*2 鉄(φ20×1t)/110mm ステンレス(50×50×2t)/170mm ステンレス(φ20×1t)/80mm 真鍮(50×50×2t)/150mm 真鍮(φ20×1t)/80mm アルミ(50×50×2t)/130mm アルミ(φ20×1t)/90mm ホッチキス針(35×18mm)/40mm 釘(L=50mm)/50mm 500円硬貨/140mm 100円硬貨/105mm 50円硬貨/100mm 10円硬貨/90mm 5円硬貨/120mm 1円硬貨/80mm

\*1. 防水、防滴構造ではありません。

\*2. 鉄(50×50×2t)をセンサー一部から190mmの距離まで検知。

## 外 観 図



本仕様は予告なく変更することがあります。

**JMDM** 金属探知機のエキスパート

## 日本金属探知機製造株式会社

- 大阪 〒567-0024 大阪府茨木市三咲町1-27  
TEL.072(627)4553 FAX.072(626)6967
- 東京 〒111-0041 東京都台東区元浅草1-17-8  
TEL.03(5828)6551 FAX.03(5828)6450
- 名古屋 〒491-0912 愛知県一宮市新生4-4-7-405  
TEL.0586(45)9153 FAX.0586(45)9154

<https://jmdm-atter.co.jp/>

本カタログの一部または全部の無断転載・複写を禁じます。