

X線異物検査装置 NX3-195020



カタログNo NX3U01



X線がリーズナブルになりました。



特長

●優れた操作性、安定性

コンパクトボディに大型画面の採用により見やすく、対話式で使いやすい操作画面です。極めて信頼性の高いリアルタイムOS採用により24時間365日安定した運転が可能です。

●高感度検出

独自のデジタル画像処理技術と新開発のX線源で、安定した高感度検出を実現しました。

●トレーサビリティへの対応

管理データをUSBフラッシュメモリー等に保存でき、NG画像・集計データ・イベントログ・トレンドグラフ等、トレーサビリティへの対応も万全です。

●HACCPに対応

コンパクト設計丸パイプ脚により、ゴミ溜まり防止、コンベヤー部は清掃が簡単でHACCPに対応した防水構造です。

●来歴データの長期保存を実現

システムソフトの再構築により標準運用にて約5年間のデータ保存が可能です。

●豊富な標準ソフト

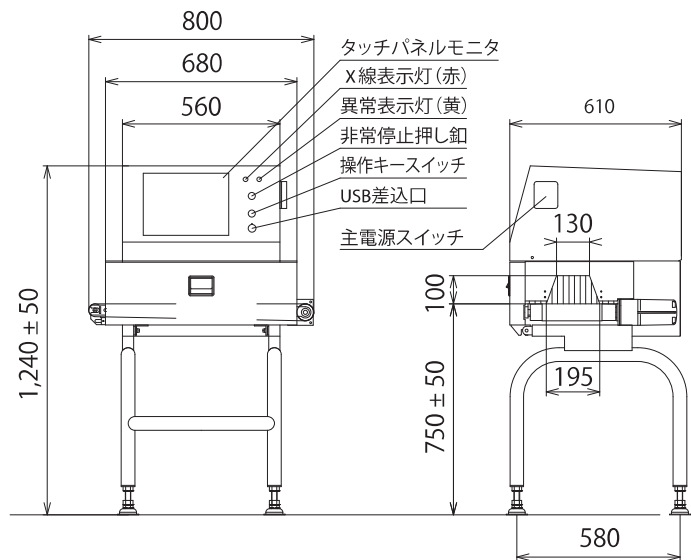
包装品、バラ物、原料を問わず各種材料に適合した豊富なソフトを標準搭載(マスク処理・われ・欠け・欠品等)しました。

仕様

形 式	NX3-195020
構 造	筐体はオールSUS製/搬送部は防水構造(IP65相当)
X線最大出力	50KV、2.0mA
最大検査寸法・質量	W195mm、H100mm、製品搬送重量最大5kg
検 出 能 力*1	SUS針金 φ0.2mm×2mm、Fe-SUS球 φ0.3mm、ガラス球 φ1.0mm、セラミック球 φ1.6mm
操作画像表示	15インチ TFTカラー LCDタッチパネル
ベルト幅	220mm
ベルト速度	5~60m/min 可変速
出入り口の防護	のれん方式
質 量	約100kg
電 源	単相AC100V 6A 400W 50/60Hz
X線漏洩量	1μSv/h以下
接地温度	0~35℃(急激な温度変化が無いこと)
接地湿度	30~85%(結露しないこと)
外形寸法	幅800mm×高さ1240×奥行き610mm

*標準試験状態における最高検出感度です。検出感度は製品及び使用環境により異なります。

外観図



JMDM 金属探知機のエキスパート

日本金属探知機製造株式会社

■大阪 〒567-0024 大阪府茨木市三咲町1-27
TEL.072(627)4553 FAX.072(626)6967
■東京 〒111-0041 東京都台東区元浅草1-17-8
TEL.03(5828)6551 FAX.03(5828)6450
■名古屋 〒491-0912 愛知県一宮市新生4-4-7-405
TEL.0586(45)9153 FAX.0586(45)9154

<https://jmdm-atter.co.jp/>

本カタログの一部または全部の無断転載・複写を禁じます。