

# ORB-92

オーブ

靴専用金属探知器  
鉄検出専用



カタログNo 92V11



## 概要

- 本製品は、靴の製造時に使用するタックス（鉄製）の抜き忘れを検出する靴専用のハンディー式金属探知器です。
- 一般的には、靴製造時にタックスを多用します。そのタックスの抜き取り行程で、タックスが折れて靴の中敷きに突き刺さった状態になることがしばしばあります。
- 検査の方法としては、検査員が靴内部に手を入れ指先でタックスの折損したかけらを探ります。
- 靴の中敷きから大きく突き出た状態のタックスは発見できますが、突き出ていないタックスは全く発見する事ができません。また、検査時にこの折れたタックスで指先を切る事故が多発します。そのために検査時にケガをしないように軽く触れるために、見落としが多発します。
- 靴専用金属探知器ORB-92は、安全に、そして確実に残ったタックスを検出することができます。

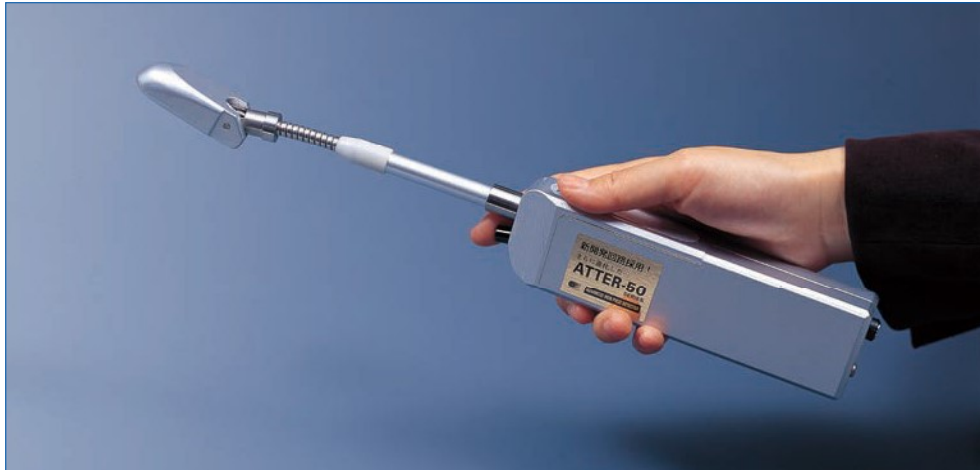
## 特徴

1. 電源スイッチを入れると、無調整ですぐに使えます。
2. 専用回路で小型化しました。
3. センサー部が靴型なので、つま先部分まで検査できます。
4. 充電電池式です。

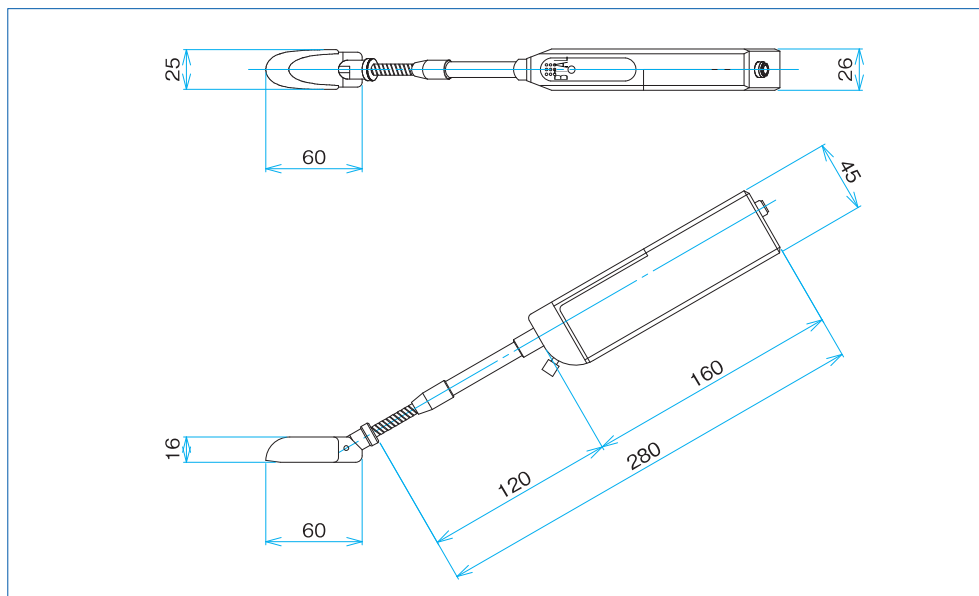
## 仕様

寸法	センサー部	60×25×16mm
	持ち手	280×26×45mm
重量		約320g
検出能力		センサー表面より1mmの距離で1.0φ鉄球を検出
警報		電子ブザー
充電時間		約20時間(付属:充電用アダプター)
使用時間		3日間(1日8時間使用時)

## 使用例



## 外観図



本仕様は予告なく変更することがあります。

**JMDM** 金属探知機のエキスパート

## 日本金属探知機製造株式会社

■大阪 〒567-0024 大阪府茨木市三咲町1-27  
TEL.072(627)4553 FAX.072(626)6967

■東京 〒111-0041 東京都台東区元浅草1-17-8  
TEL.03(5828)6551 FAX.03(5828)6450

■名古屋 〒491-0912 愛知県一宮市新生4-4-7-405  
TEL.0586(45)9153 FAX.0586(45)9154

<https://jmdm-atter.co.jp/>

本カタログの一部または全部の無断転載・複写を禁じます。