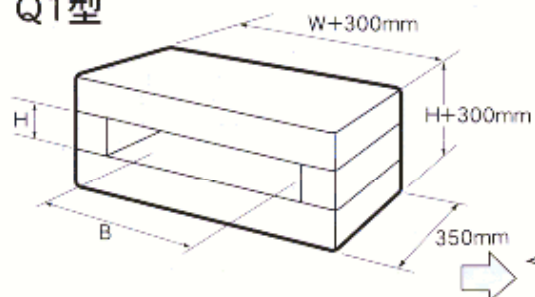


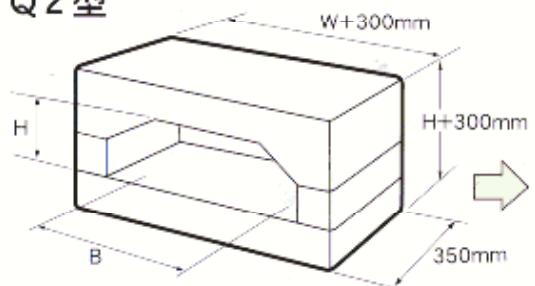
# SELECTION GUIDE

## ■ 型式

### Q1型



### Q2型



### Q1・Q2型 サーチコイル 基準寸法

検出高さ(H)mm	基準幅寸法 (W) mm					
	300	400	500	600	750	900
(Q1) 30	410	510	610	710	860	1010
(Q1) 40	400	500	600	700	850	1000
(Q1) 50	390	490	590	690	840	990
(Q1) 60	380	480	580	680	830	980
(Q1) 70	370	470	570	670	820	970
(Q1) 80	360	460	560	660	810	960
(Q1) 90	350	450	550	650	800	950
(Q1) 100	340	440	540	640	790	940
(Q1) 110	330	430	530	630	780	930
(Q1) 120	320	420	520	620	770	920
(Q1) 140	300	400	500	600	750	900
(Q1) 160	280	380	480	580	730	880
(Q1) 180	260	360	460	560	710	860
(Q1) 200	240	340	440	540	690	840
(Q2) 220				510	660	810
(Q2) 250				490	640	790
(Q2) 280				460	610	760
(Q2) 310				420	570	720

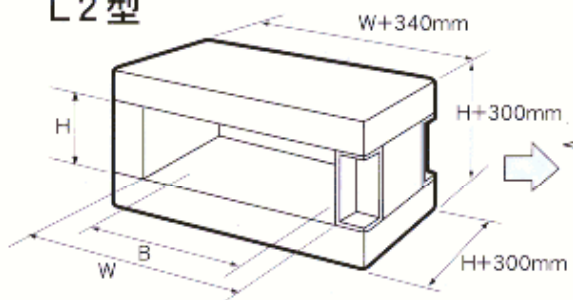
\*上記(W)寸法以外に200mm幅・1200mm幅も製作致します。

### L2型 サーチコイル 基準寸法

検出高さ(H)mm	基準幅寸法 (W) mm					
	800	950	1100	1400	1600	1800
350	600	750	900	1200	1400	1600
400	600	750	900	1200	1400	1600
450	600	750	900	1200	1400	1600
500	600	750	900	1200	1400	1600
560			900	1200	1400	1600
630			900	1200	1400	1600
710					1400	1600
800					1400	1600

\*上記(B)寸法以外もご相談下さい。

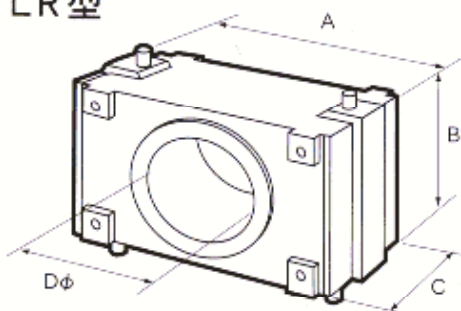
### L2型



### LR型 サーチコイル 基準寸法

Dφサイズmm	外形寸法mm		
	A	B	C
30	260	170	100
50	260	170	100
60	310	200	120
80	310	200	120
100	310	200	120
110	360	250	120
125	360	250	120
150	360	250	120
160	400	290	120
180	400	290	120
190	400	290	120
200	520	410	150
250	520	410	150
270	520	410	150
310	520	410	150

### LR型



(注意) 輸送用、適用パイプ外径は上記のDφサイズより、-10mm以下をご使用願います。